

EUV

Aplicaciones

El filtro de arena de arena EUV monocámara es particularmente apto para el filtrado de aguas con alta cantidad de sustancias orgánicas: algas, cieno y partículas limosas de matriz orgánica. Se aconseja el uso para aguas provenientes de ríos, lagos o embalses artificiales. Los brazos colectores de crepinas alojados en el interior en una placa horizontal impiden que la arena se compacte disminuyendo así las pérdidas de carga de todo el sistema. El Filtro EUV puede ser instalado por separado o en batería de dos o más filtros. El contralavado puede ser manual o automático.

Materiales

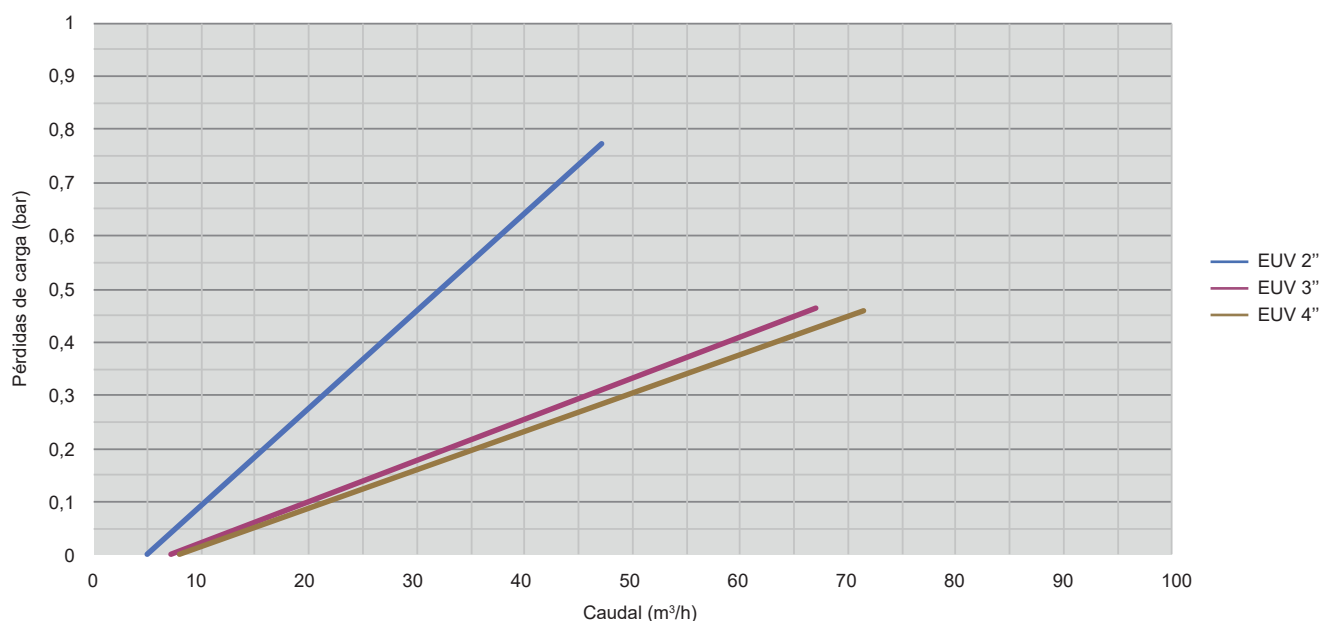
- Juntas: EPDM.
- Cuerpo: metálico arenado y tratado con fosfato de cinc y posterior aplicación electrostática de una capa de pintura de epoxi-poliéster de espesor mínimo 160 micras, con función protectora y anticorrosiva.
- Brazos colectores de crepinas: polipropileno.

Características

- Presión máxima de trabajo: 8 bar.
- Tipos de conexión: roscado, con brida, victaulic.
- El filtro se entrega con válvulas de descarga y ventosa



Pérdidas de carga*



EUV

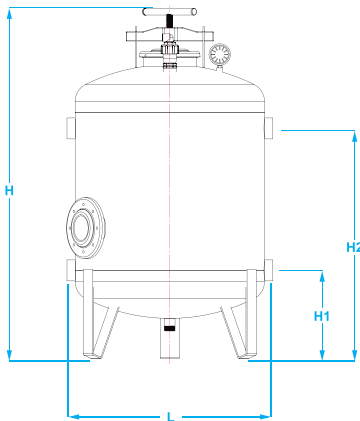
Datos técnicos

Derivación	Ref. lista	Ø cuerpo (mm)	Caudal (m³/h)	Mínimo caudal. contr. (m³/h)
1 1/2"	IFEUV15H400	400	6 - 11	9
2"	IFEUV20H500	500	13 - 18	15
2"	IFEUV20H600	600	14 - 28	25
3"	IFEUV30H600	600	14 - 28	25
3"	IFEUV30H900	900	32 - 62	54
3"	IFEUV30F900	900	32 - 62	54
4"	IFEUV40H900	900	35 - 65	54
4"	IFEUV40F900	900	35 - 65	54
4"	IFEUV40H1200	1200	35 - 90	95
4"	IFEUV40F1200	1200	35 - 90	95

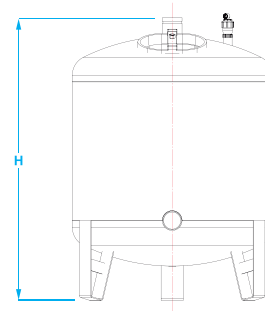
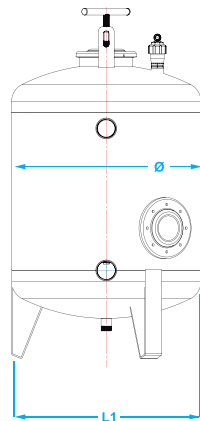
Dimensiones

L (mm)	L1 (mm)	H (mm)	H1 (mm)	H2 (mm)	BD (mm)	Tipo	Peso (kg)	
							H - W	F
480	430	1020	270	670	400	A	----	----
650	530	1030	280	720	500	A	----	----
680	660	1060	280	730	600	A	66	----
680	660	1060	280	730	600	A	68	----
1100	----	1210	365	550	900	B	150	----
1060	----	1170	365	550	900	B	----	157
1100	----	1210	365	550	900	B	152	----
1060	----	1170	365	550	900	B	----	160
1360	----	1330	410	690	1200	B	230	----
1360	----	1310	410	690	1200	B	----	242

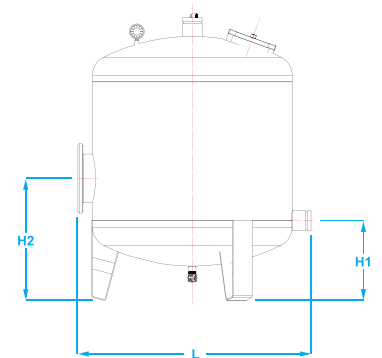
Tipología de conexión: **H** roscada hembra; **F** con brida; **W** Victaulic



EUV TIPO A

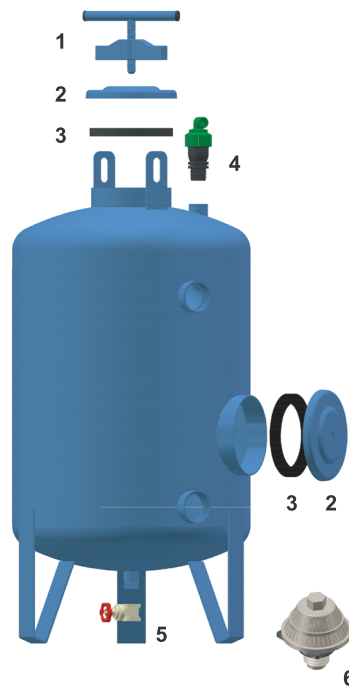


EUV TIPO B



Componentes TIPO A

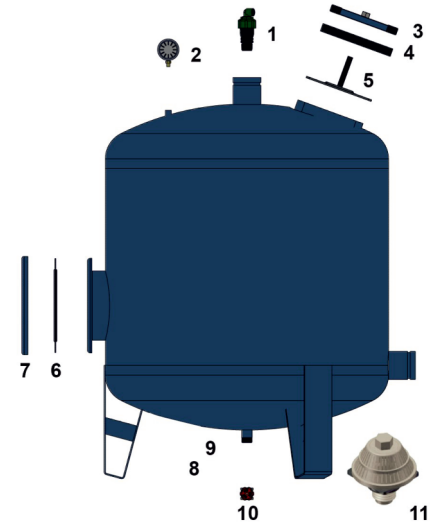
Número	Descripción
1	tirante
2	tapa de la escotilla
3	junta de la escotilla
4	ventosas
5	válvulas de descarga
6	boquilla difusora



EUV TIPO A

Componentes TIPO B

Número	Descripción
1	válvula de aire
2	manómetro
3	tirante de la escotilla de carga
4	junta de la escotilla de carga
5	tapa de la escotilla de carga
6	junta de la escotilla de descarga lateral
7	tapa de la escotilla de descarga lateral
8	tapa de la escotilla de descarga inferior
9	junta de la escotilla de descarga inferior
10	válvulas de descarga de la de la escotilla de descarga inferior
11	boquilla difusora



EUV TIPO B