

YFV

irritec
don't wait for rain

Líder MUNDIAL en RIEGO

Aplicación

Filtración en sistemas de riego, filtración segura. Permite una alta eficiencia y precisión en la filtración. Puede ser instalado a la intemperie y en equipos de fertirrigación.

Materiales

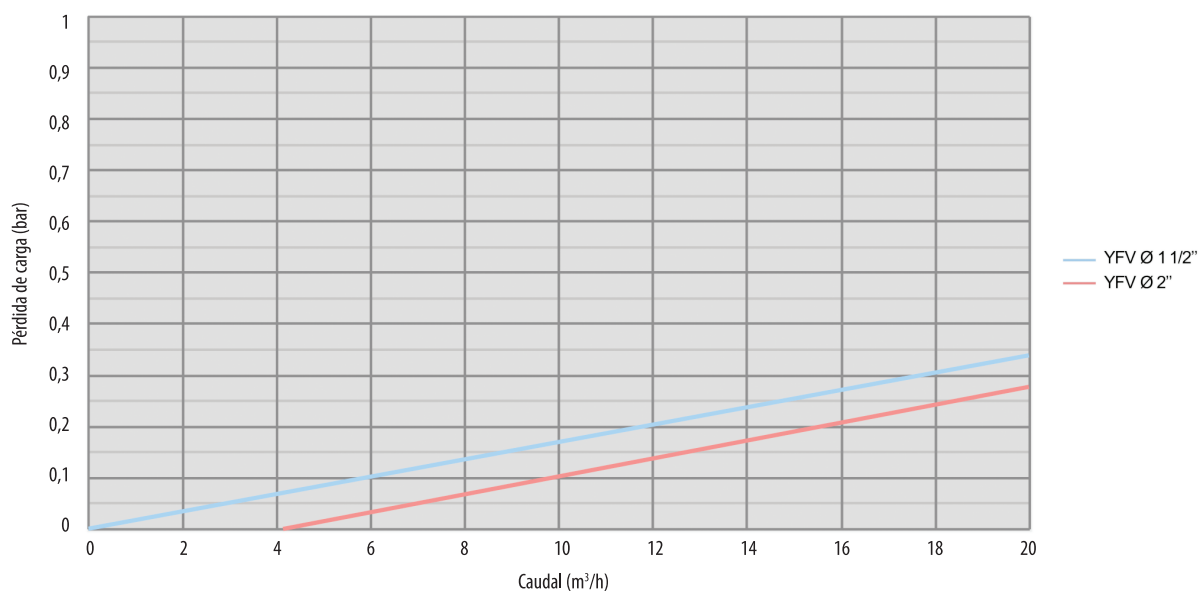
- Cuerpo: polipropileno
- Tapa: polipropileno
- Elemento filtrante:
 - Malla en acero inoxidable AISI 304 con estructura de polipropileno.
 - Malla en poliéster con estructura en polipropileno.
 - Discos de polipropileno.
- Juntas: NBR

Características

- Presión máxima de trabajo: 8 bar a 20°C
- Grado de filtración estándar: 120 mesh.
 (filtración disponible: 50, 80, 120, 150 y 200 mesh)
- Conexión estándar: macho roscado (BSP y NPT).
- Se tiene opción de filtro con tapa roscada de drenaje.
- Resistente a ácidos y fertilizantes comúnmente usados en la agricultura.



Pérdida de carga*



(442) 103.34.22

www.irritec.mx



Irritec México

irritec[®]

don't wait for rain[®]

Líder MUNDIAL en RIEGO

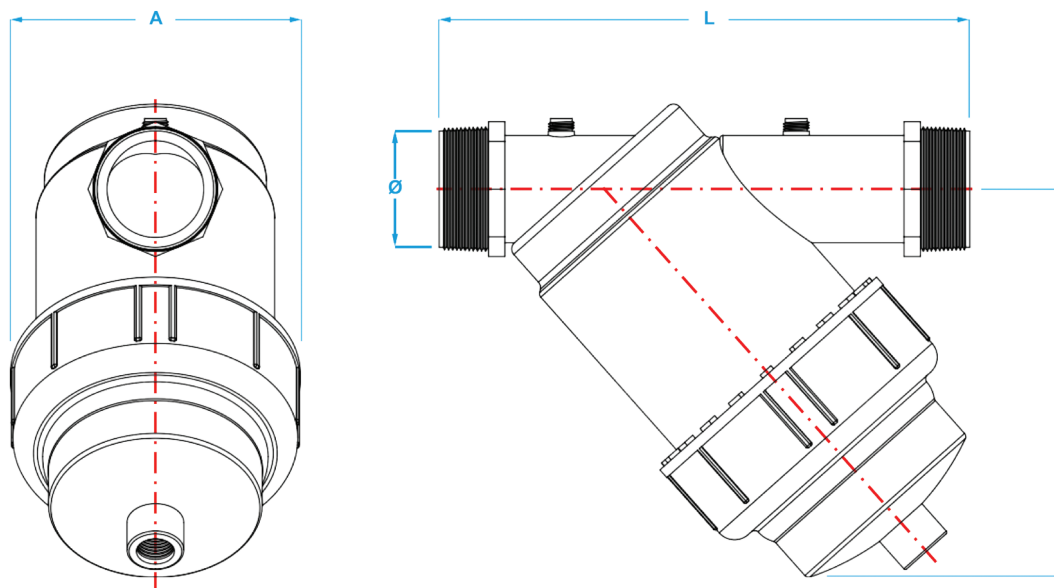
YFV

Datos técnicos

| Diámetro Ø | Referencia | Cartucho Filtrante | Rec. max. Caudal (m³/h) | Área Filtración (cm²) |
|------------|------------|--------------------|-------------------------|-----------------------|
| 1 1/2" | IFYFVFIL | s.s | 20 | 450 |
| | IFYFVFPL | polyester | | 500 |
| | IFYFVFDL | disk | | 500 |
| 2" | IFYFVGIL | s.s | 20 | 450 |
| | IFYFVGPL | polyester | | 500 |
| | IFYFVGDL | disk | | 500 |

Dimensiones

| Ø (in) | L (mm) | A (mm) | H (mm) | Peso (g) |
|--------|--------|--------|--------|----------|
| 1 1/2" | 258 | 140 | 188 | 785 |
| 2" | 258 | 140 | 188 | 1000 |



Componentes

| Number | Descripción |
|--------|-------------------|
| 1 | cuerpo del filtro |
| 2 | cartucho filtro |
| 3 | empaque |
| 4 | tapa |

