

irritec®

don't wait for rain®

Líder MUNDIAL en RIEGO

TGG / TGF

ROTC Filters

Aplicación

Filtración en sistemas de riego, filtración segura. La filtración de discos permite alta eficiencia y precisión. Puede ser instalado a la intemperie gracias a su excelente resistencia y protección contra rayos UV.

Materiales

- Cuerpo: polímero reforzado con fibra de vidrio.
- Cubierta: polímero reforzado con fibra de vidrio.
- Elemento de cierre: anillo con polímero reforzado y con abrazadera de acero inoxidable AISI 304.
- Elemento filtrante:
 - Malla en acero inoxidable AISI 304 con estructura de polipropileno.
 - Malla en poliéster con estructura de acero inoxidable AISI 304.
 - Discos de polipropileno.
- Juntas: NBR
- Soporte de discos: Poliamida reforzada con vidrio.

Características

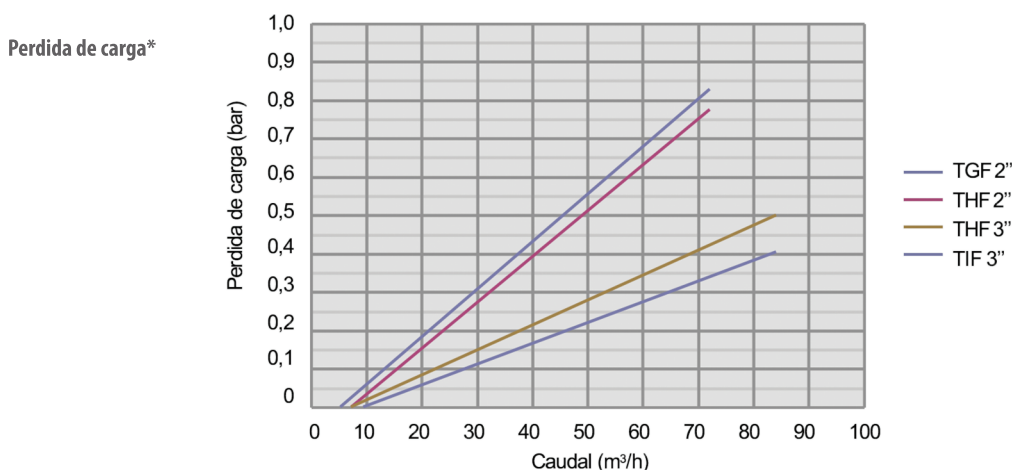
- Presión máxima de trabajo: 10 bar a 20°
- Grado de filtración estándar: 120 mesh. (filtración disponible: 50, 80, 150, 200 mesh)
- Tipos de conexión: roscado, victaulico o combinado.
- Cople para manómetro: Ø 1/4" hembra.
- Instalación: en línea o en ángulo.



TGG
Con tuerca



TGF
Con abrazadera S.S.



(442) 103.34.22

www.irritec.mx



Irritec México

TGG / TGF

RGTG Filters

irritec
don't wait for rain®

Líder MUNDIAL en RIEGO

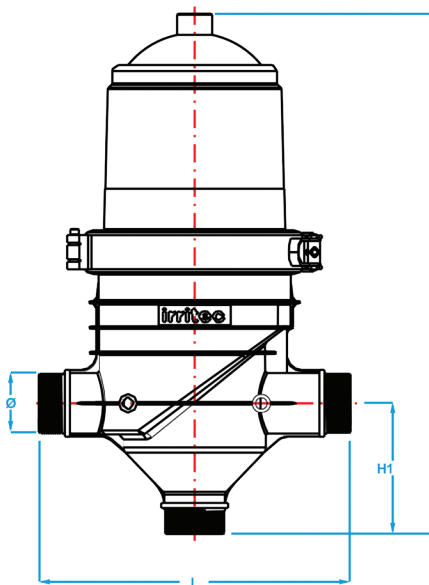
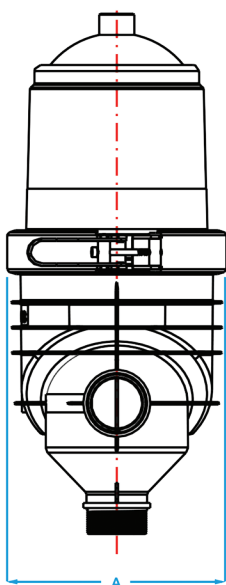
Datos técnicos

Acople	Pricelist Ref.	Cartucho Filtrante	Rec. max. Caudal (m³/h)	Área Filtración (cm²)
2"	IFTG#GIL	s.s	30	916
	IFTG#GDL	disk		
	IFTG#GEL	Rotodisk™		

Reemplazar # con G (tuerca) o F (abrazadera S.S.)

Dimensiones

Ø (in)	L (mm)	A (mm)	H (mm)	H1 (mm)	Peso TGG (kg)	Peso TGG (kg)
2"	327	250	510	130	5.7	5.3



Componentes

Number	Descripción
1A	Cubierta opción abrazadera
1B	Cubierta opción tuerca
2	Empaque de anillo
3	Abrazadera S.S.
4	Cartucho de malla S.S.
5	Cartucho discos
6	Cartucho Rotodisk® (con propela)
7A	Base del filtro opción con abrazadera S.S.
7B	Base del filtro opción tuerca

